

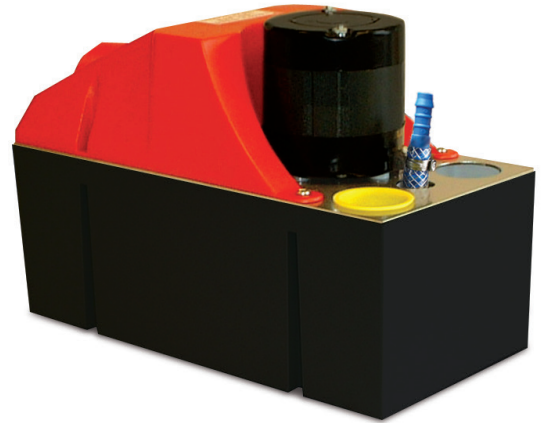


RU

# Hot Water Economy

КОНДЕНСАТНЫЙ НАСОС

Этот экономичный насос, изготовленный из термостойкого материала Cusoloy, предназначен для отвода воды с высокой температурой.



Макс. производительность  
900 л/ч



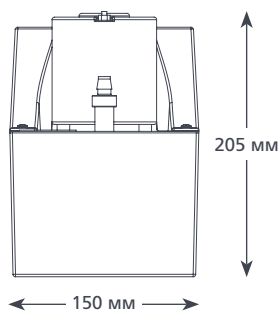
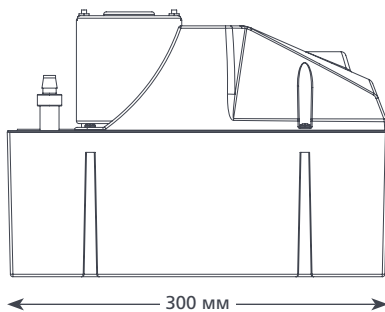
Макс. реком. высота  
подъема 6 м  
(при расходе воды 350 л/ч)

## ОСОБЕННОСТИ

- Высокая производительность
- Отводит воду, нагретую до 80 °C
- 2 входных отверстия

## ПРИМЕНЕНИЕ

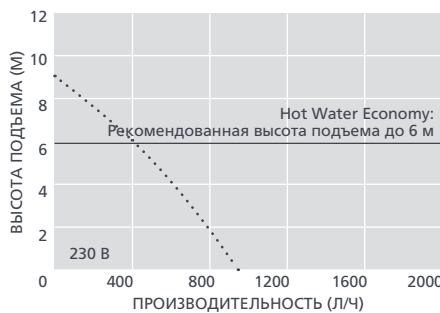
- До 1200 кВт / 4 млн. БТЕ/ч
- Увлажнители; котлы; холодильные установки; установки для подготовки воздуха (AHU)



3,6  
КГ

### HOT WATER ECONOMY ТЕХНИЧЕСКИЕ ХАРАКТЕРИСТИКИ

Макс. производительность	900 л/ч (при нулевой высоте подъема)
Макс. реком. высота подъема	6 м
Емкость резервуара	4 л
Уровень шума (на расстоянии 1 м)	60 дБ(А)
Электропитание	230 В перем. тока 50 Гц 1,5А
Режим работы	Прерывистый
Класс изоляции	Устройство класса I
Мощность блока до	1200 кВт / 4 млн. БТЕ/ч
Макс. температура воды	100°C / 212°F
Вход/выход	2 вх. отверстия диаметром 40 мм, 1 вх. отверстие диаметром 10 мм
Степень защиты IP	IP20
Выключатель-предохранитель	на 3,0 А Н.З.
Тепловая защита	✓
Полная герметизация	-
Самовсасывание	-



### АКСЕССУАРЫ XTRA

Описание	Артикул
Переходник наливного насоса 16 мм–21 мм	FP2011
Переходник "трубка-канализационный стояк"	FP2038
Армированная трубка 3/8 дюйма (10 мм)	AX5111
Таблетки средства для чистки StayClean	FP2418

**Xtra** Дополнительные аксессуары для монтажа указаны в нашем дополнительном каталоге Aspen Xtra

### ВАРИАНТЫ HOT WATER ECONOMY

Hot Water Economy      FP2092/2

### В КОМПЛЕКТЕ

- Насос Hot Water Economy
- Кабель электропитания длиной 2 м
- Инструкция по установке

📖 Скачать инструкцию можно на сайте [aspenspumps.com](http://aspenspumps.com)